

## VACUOSTAT AF30 - VDS

### Présentation

- Micro commutateur à réaction rapide
- 250V / 6A
- Fonction NO/NF
- Membrane en élastomère
- Plage d'ajustement : -0,85 à -0,15 bar
- Preset ex possible
- Compact
- Raccordement DIN EN 175301-804A ou M12



### Codification

V D S - A - B B B - C - D - E

A	Sortie
	1 = SPDT

BBB	Plage d'ajustement
	000 = -0,85 à -0,15 bar

C	Membrane	
	M = NBR	-20°C à +80°C
	T = NBR basse temp	-40°C à +80°C
	E = EPDM	-40°C à +100°C
	F = FVQM	-40°C à +100°C
	V = Viton	0°C à +100°C

D	Matière (contact fluide)
	2 = femelle G1/4"
	4 = bride horizont. M5x40, O-Ring 5x1,5

E	Raccordement électrique
	1 = racc. DIN EN 175301-803A
	3 = racc. M12x1

### Options

- 0,xx bar	ajustement de la plage de pression (augmentation/baisse) réglage usine
011000	prise DIN EN 175301-803A
011001	prise DIN EN 175301-803A avec 2 LED, 24V
011041	câble de 1,5m avec raccordement M12x1

Exemple de commande : VDS-1-000-E-2-1

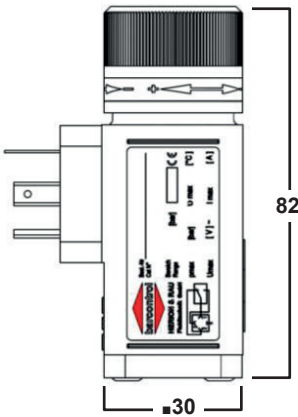
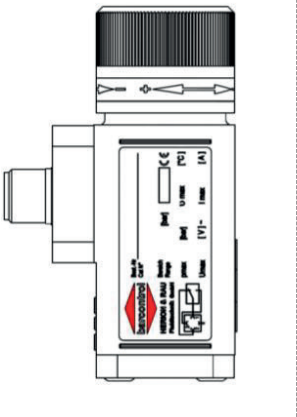
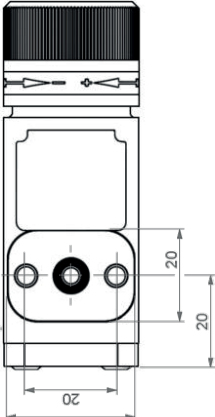
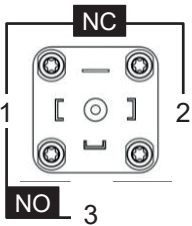
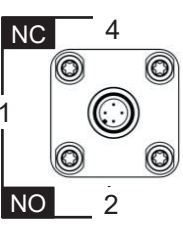
Vacuostat VDS  
 Sortie : SPDT  
 Plage de réglage : -0,85 à - 0,15 bar  
 Membrane : EPDM  
 Raccordement fluide : G1/4" femelle  
 Raccordement élec. : DIN EN 175301-803A

## VACUOSTAT AF30 - VDS

### Données techniques

Construction	Interrupteur à action rapide avec AF30
Fluides admis	Air & Gaz neutres
Installation	Raccordement sur le réseau de fluide
Position de montage	Libre
Pression maximum	20 bar
Répétabilité	Valeur indicative : $\pm 0,05$ bar à température ambiante
Hystérésis	Valeur indicative : 150 à 250mbar, non ajustable
Cycle de vie mécanique	$> 5 \times 10^6$
Fréquence max. de commutation	$\sim 1$ Hz
Plage de température	-40 à +100°C (plage max avec les membranes les plus résistantes)
Résistance aux vibrations	10g (10...2000 Hz) sinus selon ISO 16750-3
Résistance aux chocs	30g, 14ms sinusoïdale selon DIN 40046, T7
Élément de commutation	Inverseur de commutation mécanique à ressort, contacts secs
Marquage CE	Selon standards EU 2014/35/EU (LVD), 2011/65/EU (RoHS)
Classe de protection EN 60529	IP65 avec DIN EN 175301-803A IP67 avec M12x1
Poids	$\sim 0,3$ kg

### Raccordement électrique

	Dimension: G1/4 femelle taroudage max. 8mm		Raccordement par bride horizontale	
				
	DIN EN 175301-803A	M12x1		
				
	<b>250VAC</b>	<b>24VDC</b>	<b>48VAC</b>	<b>24VDC</b>
Charge ohmique	6A	3A	4A	3A
Charge inductive	1A	1A	1A	1A